

СОДЕРЖАНИЕ

- 1. СВЕДЕНИЯ О БЕЗОПАСНОЙ ЭКСПЛУАТАЦИИ ОБОРУДОВАНИЯ
- 2. ОСНОВНЫЕ ФУНКЦИИ И ОСОБЕННОСТИ
- 3. РАСПАКОВКА И ПРОВЕРКА ОБОРУДОВАНИЯ
- 4. ДОПОЛНИТЕЛЬНОЕ ОБОРУДОВАНИЕ
- 5. ПОДГОТОВКА ОБОРУДОВАНИЯ
- 5.1. УСТАНОВКА АНТЕННЫ
- 5.2. УСТАНОВКА ЗАЖИМА ДЛЯ НОШЕНИЯ НА ПОЯСЕ
- 5.3. ПОДКЛЮЧЕНИЕ ВНЕШНЕГО МИКРОФОНА ИЛИ ГАРНИТУРЫ
- 5.4. УСТАНОВКА АККУМУЛЯТОРНОЙ БАТАРЕИ (АКБ)
- 6. ЗАРЯДКА АКБ
- 7. АККУМУЛЯТОРНАЯ БАТАРЕЯ (АКБ)
- 7.1. ПЕРВОЕ ИСПОЛЬЗОВАНИЕ
- 7.2. ПОДХОДЯЩИЕ АКБ
- 7.3. СВЕДЕНИЯ О БЕЗОПАСНОЙ ЭКСПЛУАТАЦИИ ОБОРУДОВАНИЯ
- 7.4. УВЕЛИЧЕНИЕ СРОКА СЛУЖБЫ АКБ
- 7.5. ХРАНЕНИЕ АКБ
- 8. ОЗНАКОМЛЕНИЕ С ОБОРУДОВАНИЕМ
- 8.1. ОПИСАНИЕ ЭЛЕМЕНТОВ
- 8.2. ФУНКЦИИ КНОПОК
- 9. БАЗОВЫЕ ФУНКЦИИ
- 9.1. ВКЛЮЧЕНИЕ И ВЫКЛЮЧЕНИЕ РАДИОСТАНЦИИ
- 9.2. РЕГУЛИРОВКА ГРОМКОСТИ
- 9.3. ПРИЕМ И ПЕРЕДАЧА СИГНАЛОВ
- 9.4. ПЕРЕКЛЮЧЕНИЕ МОЩНОСТИ ПЕРЕДАЧИ
- 9.5. МОНИТОРИНГ КАНАЛОВ
- 9.6. ВЫБОР КАНАЛА
- 10. РАСШИРЕННЫЕ ФУНКЦИИ
- 10.1. ГОЛОСОВЫЕ СООБЩЕНИЯ
- 10.2. УДАЛЕННОЕ ОТКЛЮЧЕНИЕ И БЛОКИРОВКА
- 10.3. СИГНАЛ 1750ГЦ
- 10.4. ФУНКЦИЯ FM-РАДИО
- 10.5. ФУНКЦИЯ VOX (АКТИВАЦИЯ ПЕРЕДАЧИ ГОЛОСОМ)
- 10.6. СКАНИРОВАНИЕ И БЫСТРОЕ ПЕРЕКЛЮЧЕНИЕ КАНАЛОВ
- 10.7. ОТЧЕТ О ЧАСТОТАХ КАНАЛОВ
- 10.8. АВАРИЙНЫЙ СИГНАЛ
- 11. ДОПОЛНИТЕЛЬНЫЕ ФУНКЦИИ
- 11.1. ОПОВЕЩЕНИЕ О НИЗКОМ ЗАРЯДЕ АКБ
- 11.2. ФУНКЦИЯ ЭКОНОМИИ ЗАРЯДА БАТАРЕИ
- 11.3. БЛОКИРОВКА ЗАНЯТОГО КАНАЛА (VCL)
- 11.4. ВЫБОР ПОЛОСЫ ПРОПУСКАНИЯ
- 11.5. ТОНЫ QT/DQT
- 12. ТЕХНИЧЕСКИЕ ДАННЫЕ
- 12.1. ПРИЕМ
- 12.2. ПЕРЕДАЧА
- 12.3. ОБЩИЕ

1. СВЕДЕНИЯ О БЕЗОПАСНОЙ ЭКСПЛУАТАЦИИ ОБОРУДОВАНИЯ

Пожалуйста, прочтите следующую информацию для обеспечения вашей безопасности и максимальной эффективности работы.

- Необходимо выключать радиостанцию перед входом в опасные зоны (например, в зоны с горючими или взрывоопасными веществами)
- Запрещается заряжать или заменять батарею при нахождении в опасных зонах.
- Запрещается использовать радиостанцию с поврежденной антенной. Контакт поврежденной антенны с телом может привести к ожогам.
- В целях предотвращения создания помех для другого оборудования необходимо выключать радиостанцию в чувствительных зонах, обозначенных специальными знаками, например, в больницах.
- Перед посадкой в самолет необходимо выключать трансивер. Любое использование радиостанции на борту самолета должно происходить в соответствии с правилами полетов или указаниями экипажа.
- При использовании в автомобилях, оснащённых подушками безопасности, запрещается располагать радиостанцию в зонах срабатывания подушек безопасности.
- Запрещается разбирать или ремонтировать радиостанцию самостоятельно, так как непрофессиональные действия могут повредить оборудованию.
- НЕ ДОПУСКАЕТСЯ размещение радиостанции под воздействием прямых солнечных лучей на долгое время. Высокие температуры снижают время жизни радиостанции и прочность пластика.
- НЕ ДОПУСКАЕТСЯ размещение радиостанции в чрезмерно пыльных, влажных или сырых помещениях.
- НЕ ДОПУСКАЕТСЯ размещение радиостанции на неустойчивых поверхностях.
- При передаче радиостанцию необходимо держать вертикально и говорить в микрофон

ВАЖНО, чтобы при передаче антенна находилась не ближе 2,5 см от вашего тела.

2. ОСНОВНЫЕ ФУНКЦИИ И ОСОБЕННОСТИ

- 16 каналов для связи
- Пылевлагозащита класса IP67
- 105 DQT-кодов и 50 программируемых QT-кодов
- Активация передачи голосом (VOX)
- Мониторинг каналов
- Несколько режимов сканирования каналов
- Программируемый таймер ограничения времени передачи (TOT)
- Выбор полосы пропускания
- Переключение мощности передачи
- Функция экономии заряда батареи «SAVE»
- Оповещение о низком заряде АКБ
- Удаленная блокировка и отключение радиостанции
- Отчёт о частотах каналов
- Функция аварийного сигнала
- Блокировка занятого канала (BCL)
- Регулируемый уровень шумоподавления
- Функция передачи сигнала 1750 Гц
- Программирование с ПК
- Поддержка приема FM-радио на частотах от 65 МГц до 108 МГц.

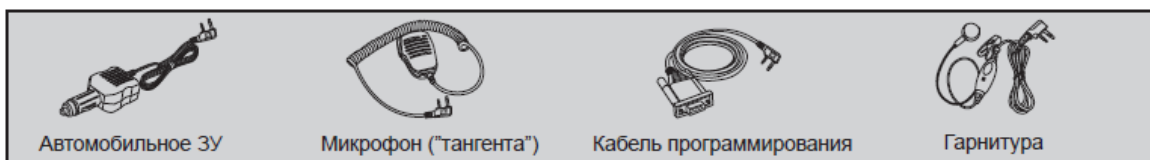
3. РАСПАКОВКА И ПРОВЕРКА ОБОРУДОВАНИЯ

Радиостанцию следует распаковывать осторожно. Мы настоятельно рекомендуем проверить комплектность поставки по приведенному ниже списку, а также не выбрасывать упаковочный материал. Если какой-либо компонент утерян или поврежден, следует немедленно сообщить об этом поставщику.



Примечание: Комплект поставки может отличаться от указанного в зависимости от страны поставки. Подробности можно узнать у продавца.

4. ДОПОЛНИТЕЛЬНОЕ ОБОРУДОВАНИЕ



Примечание: Перечень доступного оборудования можно узнать у продавца.

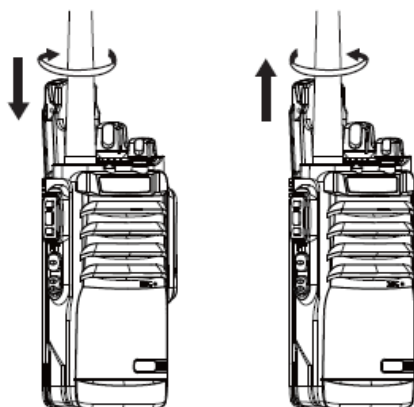
5. ПОДГОТОВКА ОБОРУДОВАНИЯ

5.1. УСТАНОВКА АНТЕННЫ

Для установки антенны следует до упора накрутить её по часовой стрелке на соединитель в верхней части радиостанции, как показано на рисунке.

Примечание:

- Во время установки следует вращать антенну за её основание.
- Запрещается использовать антенну в качестве ручки или брелока, а также запрещается прикреплять к ней микрофон или внешний динамик. Это может привести к повреждению антенны и ухудшить качество работы радиостанции.
- Запрещается вести передачу без установленной антенны.
- При использовании внешней антенны KCB (SWR) должен составлять не более 1,5:1

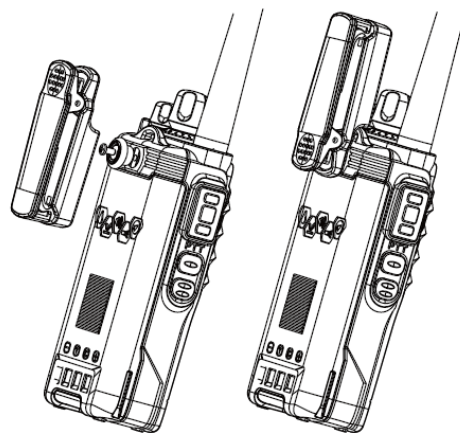


5.2. УСТАНОВКА ЗАЖИМА ДЛЯ НОШЕНИЯ НА ПОЯСЕ

При необходимости возможна установка зажима для крепления на поясе на крышку отделения АКБ с задней стороны радиостанции.

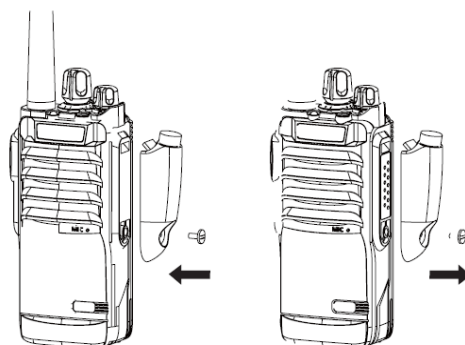
Примечание:

При установке зажима не следует использовать клей, предназначенный для фиксации винтов, так как это может привести к повреждению радиостанции. Содержащийся в клее акрилат может привести к растрескиванию задней панели радиостанции



5.3. ПОДКЛЮЧЕНИЕ ВНЕШНЕГО МИКРОФОНА ИЛИ ГАРНИТУРЫ

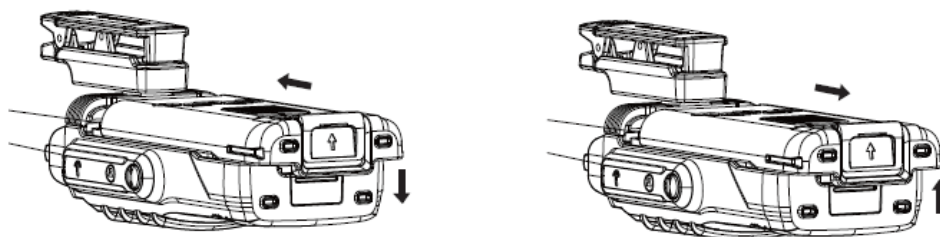
Для подключения внешнего динамика или гарнитуры необходимо вставить штекер гарнитуры в гнезда «SP & MIC», как показано на рисунке.



5.4. УСТАНОВКА АККУМУЛЯТОРНОЙ БАТАРЕИ (АКБ)

При установке АКБ необходимо убедиться, что она расположена параллельно алюминиевому корпусу и плотно касается его и выступает за пределы корпуса радиостанции на 1-2 см.

Затем следует выровнять АКБ по направляющим на корпусе радиостанции, и придерживая радиостанцию рукой задвинуть АКБ до щелчка. Фиксирующая защелка будет удерживать АКБ.



Для того чтобы снять АКБ, необходимо сначала выключить радиостанцию, затем следует нажать на фиксирующую

защелку и вытянуть АКБ в направлении, указанном на рисунке стрелками. Когда АКБ будет выступать за пределы корпуса радиостанции на 1-2 см, её можно будет отсоединить.

6. ЗАРЯДКА АКБ

Разрешается использовать только зарядное устройство, указанное производителем.

Состояние процесса зарядки отображается светодиодными индикаторами.

Состояние	Индикаторы
Устройство в режиме ожидания, нагрузки нет	Зеленый светодиод постоянно горит, красный мигает
Идет зарядка	Красный светодиод постоянно горит
АКБ полностью заряжена	Зеленый светодиод постоянно горит, красный нет
Ошибка	Зеленый светодиод постоянно горит, красный мигает

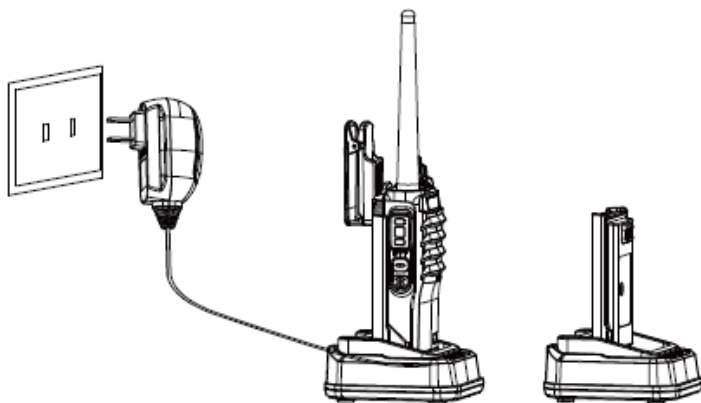
Для зарядки необходимо использовать фирменные адаптер и зарядное устройство.

Схема зарядки:

1. Подключить провод от адаптера питания в задний разъем на зарядном устройстве.
2. Включить адаптер питания в электрическую розетку переменного тока. Загорится зеленый диод. Это означает, что питание подано.
3. Вставить аккумуляторную батарею или радиостанцию с батареей в зарядное устройство. Загорится красный светодиод. Это означает, что идет зарядка.
4. После того, как батарея полностью зарядится, красный светодиод погаснет и загорится зеленый светодиод.
5. Следует отключить адаптер от розетки и затем отсоединить АКБ или радиостанцию.

Примечание:

- Радиостанция должна быть выключена во время зарядки.
- Чрезмерная зарядка может ухудшить качество работы и срок жизни АКБ.



7. АККУМУЛЯТОРНАЯ БАТАРЕЯ (АКБ)

7.1. ПЕРВОЕ ИСПОЛЬЗОВАНИЕ

При поставке АКБ заряжена не полностью. Перед первым использованием её необходимо зарядить. Первая зарядка должна занимать около 12 часов.

Максимальная емкость АКБ будет достигнута после трех циклов полной зарядки и разрядки. По окончании заряда, АКБ необходимо зарядить или заменить её на новую.

7.2. ПОДХОДЯЩИЕ АКБ

Разрешается использовать только АКБ, указанные производителем. Использование несовместимых АКБ может привести к неисправности и получению травм.

7.3. СВЕДЕНИЯ О БЕЗОПАСНОЙ ЭКСПЛУАТАЦИИ ОБОРУДОВАНИЯ

1. Запрещается выбрасывать отработанные аккумуляторы в огонь!
2. По окончании срока службы батареи запрещается утилизировать её с бытовым мусором. АКБ необходимо утилизировать в соответствии с требованиями действующего законодательства.
3. Запрещается разбирать аккумуляторные батареи.

Примечание:

- При зарядке температура окружающей среды должна составлять от 5 до 40°C
- При зарядке АКБ необходимо убедиться, что радиостанция выключена. Использование радиостанции по время зарядки не позволит АКБ полностью зарядиться.
- ЗАПРЕЩАЕТСЯ выключать адаптер питания из розетки или отключать радиостанцию от зарядного устройства во время зарядки. Эти действия могут повлиять на процесс зарядки.
- ЗАПРЕЩАЕТСЯ заряжать АКБ, если радиостанция или АКБ подверглись воздействию влаги. В этом случае перед зарядкой необходимо высушить их при помощи ткани.
- Батарея считается вышедшей из строя, если после полной зарядки она работает только короткий промежуток времени. Её необходимо заменить.

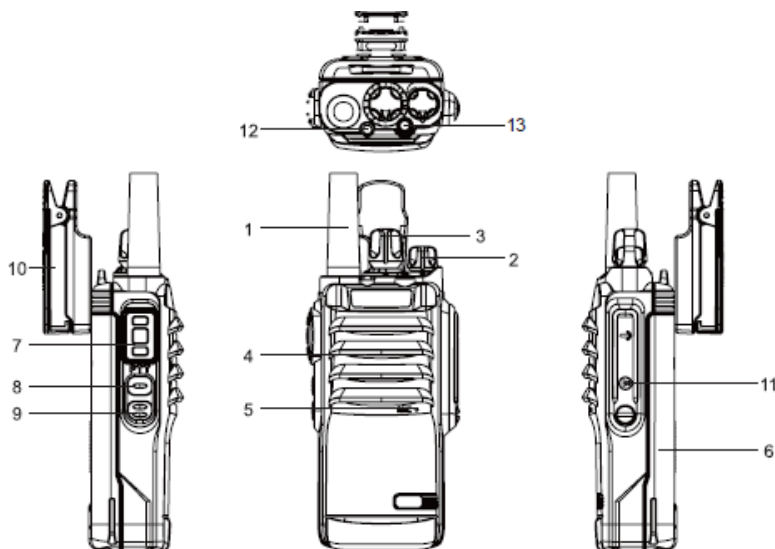
7.4. УВЕЛИЧЕНИЕ СРОКА СЛУЖБЫ АКБ

1. При температурах воздуха ниже 0 емкость аккумулятора снижается. При использовании в очень холодных условиях рекомендуется иметь запасную полностью заряженную АКБ. Батареи с упавшей емкостью необходимо сохранять, так как в более теплых условиях они будут нормально работать.
2. Грязь и пыль на контактах АКБ могут негативно повлиять на зарядку.

7.5. ХРАНЕНИЕ АКБ

1. Сильная разрядка АКБ снижает срок её службы и может привести к повреждению АКБ. Поэтому рекомендуется полностью зарядить АКБ перед помещением на длительное хранение.
2. При этом в течение срока хранения рекомендуется периодически заряжать АКБ. Литий-ионные и литий-полимерные АКБ рекомендуется подзаряжать каждые 6 месяцев, а Никель-металл-гидридные (NiMH) - каждые 3 месяца. Это позволит предотвратить излишнюю разрядку батареи.
3. Хранить батареи необходимо в сухом месте при комнатной температуре.

8. ОЗНАКОМЛЕНИЕ С ОБОРУДОВАНИЕМ



- | | |
|---|--------------------------------|
| 1. Антенна | 7. Клавиша [PTT] |
| 2. Ручка включения / выключения и регулировки громкости | 8. Боковая кнопка 1 [F] |
| 3. Ручка переключения каналов | 9. Боковая кнопка 2 [MONI] |
| 4. Динамик | 10. Зажим для ношения на поясе |
| 5. Микрофон | 11. Разъем SP & MIC |
| 6. Крышка АКБ | 12. Светодиодный индикатор |
| | 13. Кнопка [SOS] |

8.2. ФУНКЦИИ КНОПОК

Включение:

При повороте ручки ВКЛ/ВЫКЛ по часовой стрелке радиостанция включится, воспроизведет звуковой сигнал, и озвучит номер канала. Дальнейшее вращение ручки будет регулировать громкость.

Аварийный сигнал [SOS]:

Долгое нажатие на кнопку активирует передачу аварийного сигнала. При этом светодиодный индикатор мигает. Повторное нажатие на кнопку отключает аварийный сигнал (продавцом могут быть назначены другие функции).

Клавиша [РТТ]:

При нажатии на клавишу РТТ радиостанция начинает передавать сигнал. Если кнопка не нажата, радиостанция находится в режиме приема.

Боковая кнопка 1 [F]:

Нажатие на кнопку F активирует функцию FM-радио. Повторное нажатие отключает радио (продавцом могут быть назначены другие функции).

Боковая кнопка 2 [MONI]:

Долговременное нажатие на кнопку включает функцию мониторинга эфира (продавцом могут быть назначены другие функции).

9. БАЗОВЫЕ ФУНКЦИИ

9.1. ВКЛЮЧЕНИЕ И ВЫКЛЮЧЕНИЕ РАДИОСТАНЦИИ

Перед включением радиостанции следует убедиться, что антенна и АКБ закреплены. Для включения питания необходимо повернуть регулятор громкости по часовой стрелке. Для выключения питания необходимо повернуть регулятор громкости против часовой стрелки до щелчка.

9.2. РЕГУЛИРОВКА ГРОМКОСТИ

При включенном питании вращение регулятора громкости по или против часовой стрелки будет увеличивать или уменьшать громкость соответственно.

9.3. ПРИЕМ И ПЕРЕДАЧА СИГНАЛОВ

Для начала передачи необходимо выбрать канал или задать частоту, а затем нажать на клавишу [РТТ] и говорить в микрофон. Для переключения в режим приема следует отпустить клавишу [РТТ].

9.4. ПЕРЕКЛЮЧЕНИЕ МОЩНОСТИ ПЕРЕДАЧИ

При выключенной функции FM-радио, одновременное нажатие кнопок [MONI] и [РТТ] позволяет временно изменить мощность передачи на выбранном канале. Выбранная мощность передачи озвучивается. Сообщение «Transmitting power 1» означает низкую мощность, сообщение «Transmitting power 5» - высокую. Кроме того, отображается состояние режима двухполосного сканирования двух заданных каналов (TDR). Если режим включен, отображается «TDR ON», если выключен - «TDR OFF».

9.5. МОНИТОРИНГ КАНАЛОВ

Если режим TDR включен, при удерживании кнопки [MONI] радиостанция будет сканировать выделенный канал, и текущий. Если сигнал приходит на выделенном канале, горит зеленый светодиод. Если получен сигнал на выбранном канале – мигает красный светодиод.

9.6. ВЫБОР КАНАЛА

Вращение переключателя каналов позволяет выбрать используемый канал. Если включена Голосовая индикация, то при переключении канала его номер будет озвучен.

10. РАСШИРЕННЫЕ ФУНКЦИИ

10.1. ГОЛОСОВЫЕ СООБЩЕНИЯ

- Для включения голосовых сообщений необходимо выбрать на радиостанции 10 канал, и одновременно нажать кнопки [РТТ] и [F]
- Для переключения языка голосовых сообщений между английским и китайским необходимо выбрать на радиостанции 15 канал, и одновременно нажать кнопки [РТТ] и [F]

10.2. УДАЛЕННОЕ ОТКЛЮЧЕНИЕ И БЛОКИРОВКА

Удаленное отключение Функция удаленного отключения позволяет временно выключить радиостанции, занимающие канал передачи без разрешения. При получении DTMF сигнала с кодом удаленного отключения, после декодирования радиостанция перейдет в режим, в котором заблокирована передача, при этом прием сигналов осуществляется. Переход в нормальный режим работы осуществляется при получении сигнала разблокировки из центра управления, либо при перепрограммировании через ПО.

Удаленная блокировка

Функция удаленной блокировки позволяет центру управления заблокировать украденные или потерянные радиостанции. Это позволяет избежать утечки информации. При получении DTMF сигнала с кодом удаленной блокировки, после декодирования радиостанция перейдет в режим блокировки, в котором прием и передачи полностью заблокированы. Переход в нормальный режим работы осуществляется при получении сигнала разблокировки из центра управления, либо при перепрограммировании через ПО.

10.3. СИГНАЛ 1750ГЦ

Данная функция позволяет активировать находящийся в режиме ожидания репитер. Для активации функции следует нажать на заранее запрограммированную кнопку «Сигнал 1750», для выключения – повторно нажать на кнопку. Когда функция включена, при нажатии на клавишу [РТТ], сначала передается сигнал 1750Гц, а затем обычные сигналы. Приемник, получивший сигнал 1750Гц, будет издавать звуковые уведомления до тех пор, пока прием сигнала не прекратится.

10.4. FM-РАДИО

Для включения FM-радио необходимо в режиме приема нажать кнопку [F]. В режиме FM-радио нажатие на кнопку [F] позволяет искать сигналы в пределах выбранного диапазона. Нажатие на кнопку [MONI] позволяет изменить диапазон частот. После первого нажатия радиостанция издает одиночный звуковой сигнал и переключится на диапазон 65 – 75,9 МГц. При повторном нажатии на кнопку [MONI] радиостанция издает двойной звуковой сигнал и переключится на диапазон 76 – 108 МГц. Для выключения FM-радио необходимо выключить радиостанцию или повернуть ручку выбора канала.

10.5. АКТИВАЦИЯ ПЕРЕДАЧИ ГОЛОСОМ (VOX)

При включении данной функции радиостанция может начинать передачу без нажатия на клавишу РТТ. Для включения и выключения функции VOX следует на выключенной радиостанции выбрать канал с 1 по 5, а затем включить радиостанцию, удерживая нажатыми кнопки [MONI] и [РТТ]. Включение VOX с выбранным каналом 1 позволяет установить уровень чувствительности 1 – максимальный. Включение VOX с выбранным каналом 5 позволяет установить уровень чувствительности 5 – минимальный. VOX работает только при использовании внешнего микрофона. При включенной функции VOX для начала передачи следует начать говорить в микрофон. Радиостанция автоматически перейдет в режим приема при отсутствии слышимого аудио сигнала. Необходимо правильно выбрать уровень чувствительности микрофона. Если выбрать слишком высокую чувствительность, радиостанция будет начинать передачу при малейшем шуме. Если выбрать слишком низкую чувствительность, громкости голоса будет недостаточно для активации передачи.

10.6. СКАНИРОВАНИЕ И БЫСТРОЕ ПЕРЕКЛЮЧЕНИЕ КАНАЛОВ

Обычное сканирование Для начала сканирования необходимо нажать кнопку [MONI]. Радиостанция начнет сканировать каналы по очереди, начиная с текущего. При обнаружении сигнала, радиостанция автоматически переключится на соответствующий канал. Для начала передачи на найденном канале необходимо нажать клавишу [РТТ]. Повторное нажатие на кнопку [MONI] отключает сканирование. Примечание: состояние режима сканирования не сохраняется при выключении радиостанции.

Сканирование может быть настроено 3 различными способами:

1. Несущий канал: сканирование останавливается на первом активном канале. Если активность отсутствует в течение 5 секунд, сканирование продолжается.

2. Таймер: сканирование останавливается на активном канале только на 5 секунд, затем продолжается.

3. Поиск: Сканирование останавливается на первом активном канале, и радиостанция выходит из режима сканирования.

Сканирование с приоритетным каналом

Иногда во время сканирования требуется следить за каким-либо конкретным каналом. Любой канал радиостанции можно задать в качестве приоритетного, и тогда данный канал будет сканироваться следом за каждым другим каналом. Например, на радиостанции присутствует 4 канала – 3 обычных канала CH1, CH2, CH3, и 1 приоритетный Pri. Тогда порядок сканирования будет следующим: CH1*Pri*CH2*Pri*CH3*Pri*CH1*Pri*CH2*Pri*CH3*Pri и т.д. Для включения функции необходимо нажать на заранее запрограммированную кнопку «Priority Channel Scan».

10.7. ОТЧЕТ О ЧАСТОТАХ КАНАЛОВ

Если вам необходимо узнать частоты приема и передачи текущих каналов, также QT кодов, необходимо нажать и удерживать клавишу [MONI] до появления шума, а затем нажать на кнопку [F]. После этого радиостанция озвучит частоты и коды в следующем порядке:

- Передача («transmit storage»): частота передачи и код QT
- Прием («receive storage»): частота приема и код QT Если после озвучивания частоты код QT или DQT не называется, значит на данном канале коды не заданы. Также после частоты может озвучиваться несколько кодов QT или DQT. При этом одиночный звуковой сигнал между озвученными значениями обозначает точку. После озвучивания значений кодов воспроизводится одиночный или двойной звуковой сигнал.

10.8. АВАРИЙНЫЙ СИГНАЛ

В случае необходимости радиостанция может воспроизводить громкий и мощный звуковой сигнал, привлекающий внимание. Для включения аварийного сигнала следует нажать на кнопку [SOS]. При воспроизведении звукового сигнала также мигают светодиоды и фонарик. Для отключения аварийного сигнала следует нажать на кнопку [F] или [PTT], или выключить радиостанцию.

11. ДОПОЛНИТЕЛЬНЫЕ ФУНКЦИИ

11.1. ОПОВЕЩЕНИЕ О НИЗКОМ ЗАРЯДЕ АКБ

Когда радиостанция находится в режиме ожидания или передачи, при низком уровне заряда АКБ, светодиодный индикатор начнет мигать красным светом, и радиостанция каждые 5 секунд воспроизводит голосовое сообщение «Please recharge the battery». При низком уровне заряда батареи радиостанция не может предавать сигналы, необходимо зарядить или заменить батарею. Примечание: при слишком низком уровне заряда радиостанция отключается автоматически.

11.2. ФУНКЦИЯ ЭКОНОМИИ ЗАРЯДА БАТАРЕИ

Данная функция может быть включена через программное обеспечение. Включение функции позволяет увеличить время работы устройства в режиме ожидания. Если функция экономии заряда включена, в случае отсутствия сигнала на канале и действий с радиостанцией (нажатие кнопок и т.д.) в течение 5 секунд, радиостанция переходит в режим энергосбережения. Нажатие на кнопку или входящий сигнал приводят к выходу радиостанции из режима энергосбережения.

11.3. БЛОКИРОВКА ЗАНЯТОГО КАНАЛА (VCL)

Данная функция позволяет заблокировать передачу на канале, который уже используется. Существует 3 режима:

1. Несущий сигнал (Carrier):

Если выбранный канал уже занят, при нажатии на клавишу [PTT] радиостанция воспроизведёт звуковой сигнал и прекратит передачу. Необходимо отпустить клавишу [PTT] и вернуться в режим приема.

2. QT/DQT:

Если на текущем канале настроены тоны QT или DQT, передача возможна только в случае их совпадения с заданными тонами радиостанции. Если они отличаются, при нажатии на клавишу [PTT] радиостанция воспроизведёт звуковой сигнал и прекратит передачу. Необходимо отпустить клавишу [PTT] и вернуться в режим приема.

3. Выкл (OFF):

Радиостанция может вести передачу на занятом канале.

11.4. ВЫБОР ПОЛОСЫ ПРОПУСКАНИЯ

Полоса пропускания - это объем передачи за единицу времени. Широкая полоса пропускания (25 КГц) позволяет предавать больше сигналов на канале одновременно, что облегчает получение слабых сигналов, но повышает чувствительность к помехам. Узкая полоса пропускания (12,5 КГц) более устойчива к помехам, поэтому обеспечивает лучшее качество и меньше загружает канал, но при её использовании слабые сигналы могут быть отсеяны на приеме. Полоса пропускания настраивается через ПО.

11.5. ТОНЫ QT/DQT

Тоны QT и DQT могут быть заранее запрограммированы для каналов через программное обеспечение. Если канал настроен на тот или иной тон QT/DQT, то прием сигналов возможен только при совпадении настроек тонов вызывающей радиостанции с заданными. При приеме вызова на том же канале, но с отличными тонами QT/DQT, принятый сигнал блокируется, а индикатор горит зеленым цветом.

Таблица кодов QT:

№	Tone (Hz)	№	Tone (Hz)	№	Tone (Hz)	№	Tone (Hz)	№	Tone (Hz)
1	67.0	11	94.8	21	131.8	31	171.3	41	203.5
2	69.3	12	97.4	22	136.5	32	173.8	42	206.5
3	71.9	13	100.0	23	141.3	33	177.3	43	210.7
4	74.4	14	103.5	24	146.2	34	179.9	44	218.1
5	77.0	15	107.2	25	151.4	35	183.5	45	225.7
6	79.7	16	110.9	26	156.7	36	186.2	46	229.1
7	82.5	17	114.8	27	159.8	37	189.9	47	233.6
8	85.4	18	118.8	28	162.2	38	192.8	48	241.8
9	88.5	19	123.0	29	165.5	39	196.6	49	250.3
10	91.5	20	127.3	30	167.9	40	199.5	40	254.1

Таблица кодов DQT:

№	Code	№	Code	№	Code	№	Code	№	Code
1	D023N	22	D131N	43	D251N	64	D371N	85	D532N
2	D025N	23	D132N	44	D252N	65	D411N	86	D546N
3	D026N	24	D134N	45	D255N	66	D412N	87	D565N
4	D031N	25	D143N	46	D261N	67	D413N	88	D606N
5	D032N	26	D145N	47	D263N	68	D423N	89	D612N
6	D036N	27	D152N	48	D265N	69	D431N	90	D624N
7	D043N	28	D155N	49	D266N	70	D432N	91	D627N
8	D047N	29	D156N	50	D271N	71	D445N	92	D631N
9	D051N	30	D162N	51	D274N	72	D446N	93	D632N
10	D053N	31	D165N	52	D306N	73	D452N	94	D645N
11	D054N	32	D172N	53	D311N	74	D454N	95	D654N
12	D065N	33	D174N	54	D315N	75	D455N	96	D662N
13	D071N	34	D205N	55	D325N	76	D462N	97	D664N
14	D072N	35	D212N	56	D331N	77	D464N	98	D703N
15	D073N	36	D223N	57	D332N	78	D465N	99	D712N
16	D074N	37	D225N	58	D343N	79	D466N	100	D723N
17	D114N	38	D226N	59	D346N	80	D503N	101	D731N
18	D115N	39	D243N	60	D351N	81	D506N	102	D732N
19	D116N	40	D244N	61	D356N	82	D516N	103	D734N
20	D122N	41	D245N	62	D364N	83	D523N	104	D743N
21	D125N	42	D246N	63	D365N	84	D526N	105	D754N

12. ТЕХНИЧЕСКИЕ ХАРАКТЕРИСТИКИ

12.1. ПРИЕМ

Чувствительность приемника	$\leq 0,25$ мкВ (12 дБ SINAD)
Мощность воспроизведения звука	1Вт при 10%
Искажение звукового сигнала	$< 10\%$
Соотношение сигнал-шум	≥ 45 дБ
Избирательность по соседнему каналу	≥ 65 дБ / ≥ 60 дБ (W/N)
Взаимная модуляция	≥ 65 дБ / ≥ 60 дБ (W/N)
Устойчивость к помехам	≥ 65 дБ
Потребление при приеме	≤ 380 мА

12.2. ПЕРЕДАЧА

Выходная мощность	5 Вт
Потребление при передаче	$\leq 1,5$ А
Режим модуляции	16КФФ3Е / 11КФФ3Е (W/N)
Ограничения модуляции	$\leq \pm 5$ КГц / $\leq \pm 2,5$ КГц (W/N)
Паразитная мощность	$\leq 7,5$ мкВт
Паразитное излучение	≤ -65 дБ / ≤ -60 дБ
Соотношение сигнал-шум	≥ -45 дБ / ≥ -40 дБ (W/N)
Отклонение частот QT/DQT	$0,7 \pm 0,1$ КГц / $0,4 \pm 0,1$ КГц (W/N)
Чувствительность к модуляции	8 – 12 мВ

11.3. ОБЩИЕ

Частотный диапазон	400-470 МГц (прием-передача) 65 – 108 МГц (прием FM-радио)
Количество каналов	16
Шаг сетки частот	12,5 кГц / 25 кГц
Рабочее напряжение	7,4 В постоянного тока
Частотная устойчивость	±2,5 частей на миллион
Диапазон рабочих температур	от -20 °С до + 60 °С
Сопротивление антенны	50 Ω
Габариты (ДхШхВ, без антенны)	137 х 63 х 39 мм
Вес (включая антенну и АКБ)	263 г

Примечание:

Все указанные выше технические характеристики подтверждены по результатам испытаний, проведенных в соответствии со стандартом TIA/EIA-603. Благодаря непрерывному улучшению устройства, его характеристики могут быть изменены без предварительного уведомления.