

Megajet MJ-300

РУКОВОДСТВО ПОЛЬЗОВАТЕЛЯ

версия 2



1. ВВЕДЕНИЕ

Радиостанция Megajet JC-300 относится к классу оборудования доступных гражданских средств радиосвязи диапазона 27МГц.

2. ОСНОВНЫЕ ТЕХНИЧЕСКИЕ ХАРАКТЕРИСТИКИ

Общие	
Передатчик	Синтезатор частоты с кварцевой стабилизацией
Приемник	Супергетеродин с двойным преобразованием
Напряжение питания	DC 13.8 В
Рабочая температура	-10 °C ~ +50 °C
Шаг сетки	10 кГц
Передатчик	
Выходная мощность	FM/AM 8 Вт
Рабочий диапазон частот	26.965 ~ 27.405 МГц
Отклонение частоты	+/-500 Hz
Типы модуляции	AM: 90 % FM: 2 кГц
Приемник	
Чувствительность	AM: 0.5 мкВ (S/N 10dB) FM: 0.3 мкВ (S/N 12dB)
Порог срабатывания системы шумоподавления	Не более 1мкВ
Чувствительность, ограниченная системой шумоподавления	0.5 мкВ
Динамический диапазон	45 dB
Максимальная звуковая мощность	5 Вт
Звуковая нагрузка	8 Ом

3. ОСНОВНЫЕ ОСОБЕННОСТИ И ФУНКЦИИ

* ФУНКЦИИ

1. Два вида модуляции - AM/FM
2. Кнопка сканирования SC
3. Экстренный вызов канала 9 (переключение сеток)
4. Кнопочное управление каналами UP/DN
5. Энергонезависимая память настроек
6. Сдвиг частоты -5 кГц
7. 5 дополнительных каналов (45 канальный режим)
8. Регулируемая автоматическая система шумоподавления
9. Встроенный аттенюатор входного сигнала

* УПРАВЛЕНИЕ

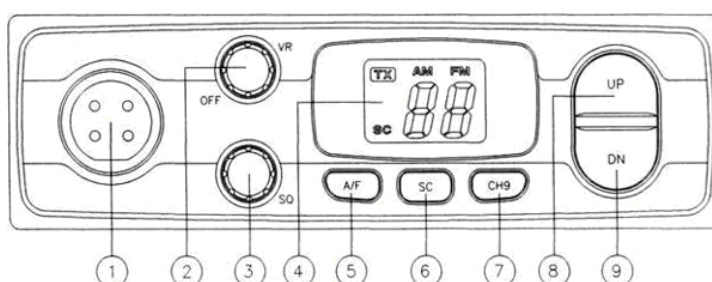
1. Регулятор громкости с выключателем питания
2. Регулятор порога шумоподавления
3. Кнопки переключения каналов вверх/вниз
4. Кнопка экстренного вызова 9 канала
5. Кнопка сканирования по каналам

* Жидкокристаллический дисплей

1. Отображение КАНАЛЫ/СЕТКА/СКАНИРОВАНИЕ
2. Индикация режимов TX / SC / FM / AM / L / H / M / -5

- * Разъём для внешнего громкоговорителя 3,5мм
- * Разъём для антенны типа PL-259
- * Разъём для тангенты (гарнитуры) 4-контактный
- * Встроенный подавитель импульсных помех (для режима AM)
- * Размеры 138 x 125 x 40 мм
- * Вес: 0,6 кг., общий: 1 кг.

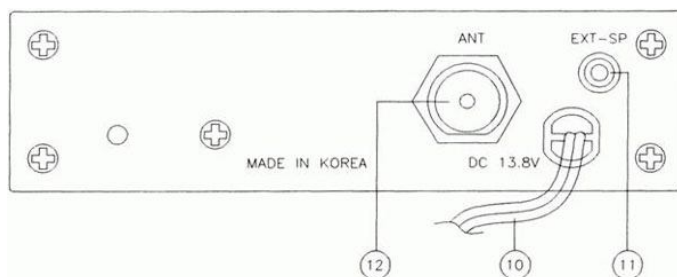
4. ОРГАНЫ УПРАВЛЕНИЯ И ОТОБРАЖЕНИЯ



Описание органов управления

1. Разъем 4-контактный для подключения тангенты (гарнитуры)
2. Включение питания / Регулятор громкости VOL / OFF.
3. Регулятор уровня порога срабатывания шумоподавления SQ..
4. ЖК-дисплей LCD. Отображаются все текущие режимы работы радиостанции. 5. Кнопка выбора вида модуляции AM / ЧМ AM/FM.
6. Кнопка сканирования SC. Эта кнопка может использоваться для поиска канала где происходит интенсивный радиообмен. После нажатия этой кнопки происходит сканирование каналов вверх. При обнаружении сигнала сканирование будет приостановлено. После прекращения приёма сканирование возобновляется через 10 секунд. При нажатии на передачу сканирование будет остановлено.
7. Кнопка быстрого переключения в канал экстренного вызова CH9 / переключения сеток. Данная кнопка предназначена для быстрого переключения в 9-й канал при возникновении чрезвычайной ситуации. Если радиостанция работает в многосеточном режиме, с помощью этой кнопки осуществляется переключение сеток. При длительном нажатии (более 1 сек) включается встроенный аттенуатор для ослабления принимаемого сигнала. При этом на экране отобразятся символы «Lo». При повторном удержании кнопки CH9 режим отключается, при этом на экране отобразятся символы «Lb».
8. Кнопка переключения каналов вверх UP
9. Кнопка переключения каналов вниз DN

ЗАДНЯЯ ПАНЕЛЬ



10. Провод питания.
11. Разъём для внешнего громкоговорителя 3,5мм.
12. Разъём для подсоединения кабеля антенны с разъемом PL-259.

5. ОСНОВНЫЕ РЕЖИМЫ

1. Режимы Приём / Передача

Переход из режима Прием в режим Передача осуществляет переключатель РТТ (нажал - говори, отпустил – слушай). Кнопка РТТ переключателя расположена на гарнитуре радиостанции.
ВНИМАНИЕ! РАБОТА НА ПЕРЕДАЧУ ПРИ ОТКЛЮЧЕННОЙ ИЛИ НЕ НАСТРОЕННОЙ АНТЕННЕ НЕ ДОПУСТИМА И МОДЕТ ПРИВЕСТИ К ПОВРЕЖДЕНИЮ ВАШЕЙ РАДИОСТАНЦИИ!

2. Режим RESET CPU.

Используется для очистки памяти процессора и установки заводских настроек. Удерживая нажатой кнопку CH9 включить радиостанцию ручкой VOL / OFF.

3. Режим 40 / 120.

Удерживая нажатыми две кнопки A/F и SC включить радиостанцию ручкой VOL / OFF. Переключение сеток выполняется кнопкой CH9.

4. Режим -5кГц (Российский/Польский стандарт)

Удерживая нажатыми кнопки A/F и CH9, включить радиостанцию ручкой VOL / OFF. При этом на экране отобразится символ «5» Для возврата в обычный режим нужно повторить указанную операцию.

5. Режим 45 каналов (5 дополнительных каналов)

Нажать и удерживать пару секунд кнопку A/F - на экране отобразится надпись SP и радиостанция переключится в 45 канальный режим, при повторном нажатии/удержании перейдет назад в 40 канальный режим, на экране при этом отобразится SF

6. Включение аттенюатора принимаемого сигнала

Нажать и удерживать 2-3 секунды кнопку CH9. При этом включается встроенный аттенюатор для ослабления принимаемого сигнала. При этом на экране отобразятся символы «Lo». При повторном нажатии и удержании кнопки CH9 этот режим отключается, при этом на экране отобразятся символы «Lf».

6. МАЛОГАБАРИТНЫЙ ЖК-ДИСПЛЕЙ

В конструкции радиостанции используется дисплей на жидких кристаллах (ЖК) типа Black Matrix с запоминанием текущего режима и с дополнительной подсветкой. На информационной панели ЖК-дисплея отображаются основные функциональные параметры режимов работы радиостанции. Назначения мнемонических знаков, индицируемых на панели дисплея, следующие.

AM FM - AM/ЧМ. Индикация одного из этих знаков означает выбор вида модуляции AM или ЧМ. **SC** - Сканирование. Индикация знака “SC” означает работу приемника в режиме автоматического сканирования. Для реализации этой функции включите питание радиостанции и установите необходимую громкость. Отрегулируйте шумоподавление. Нажмите кнопку “SC” и сканирование начнется. На ЖК-дисплее появится знак “SC”. При обнаружении канала, сигнал в котором превышает уровень порога шумоподавителя, сканирование останавливается и возобновляется вновь через 10 секунд после пропадания сигнала, вплоть до нажатия тангенты или кнопки “SC”.

M,L,H – в многосеточном режиме индицирует сетки C, B, D соответственно.

-5 – отображает включение режима сдвига частоты на -5 кГц (Российский стандарт)

7. УСТАНОВКА РАДИОСТАНЦИИ В АВТОМОБИЛЕ Радиостанция предназначена для использования в автомобилях с 12-вольтовым аккумулятором и заземленным минусом.

Перед установкой радиостанции проверьте соответствие Вашего автомобиля данному требованию. Для крепления радиостанции в автомобиле предназначена монтажная скоба и кронштейн-держатель микрофона.

ГДЕ УСТАНАВЛИВАТЬ СИ БИ РАДИОСТАНЦИЮ?

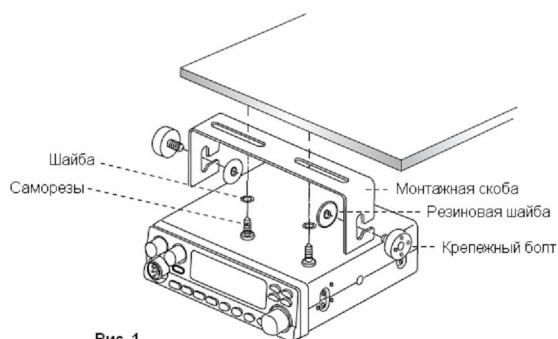
Радиостанция устанавливается в автомобиле в таком месте, чтобы пользование ею не создавало неудобств и не отвлекало водителя от управления автомобилем. Наилучшим местом для этой цели является место под приборной панелью автомобиля.

Внимание: Убедитесь, что при выборе места установки радиостанции она не мешает водителю и не ухудшает доступ к органам управления автомобилем. При прокладке соединительных кабелей соблюдайте требования безопасности. При неудобном расположении радиостанции или соединительных кабелей возможна потеря управления автомобилем.

МЕХАНИЧЕСКИЕ РАБОТЫ ПРИ УСТАНОВКЕ.

Этап 1. Соблюдая осторожность, воспользуйтесь монтажной скобой, как шаблоном для разметки крепежных отверстий под приборной панелью. Для отметки мест сверления воспользуйтесь шилом или другим острым инструментом, предназначенным для разметки на металле.

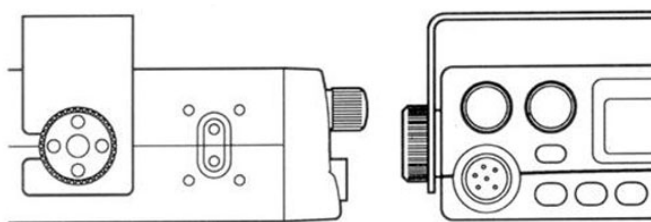
Этап 2. Просверлите два отверстия диаметром 3 мм для каждого винта крепления монтажной панели. Закрепите скобу под приборной панелью прилагаемыми винтами-саморезами (см. рис. 1). Особо внимательно следует сверлить отверстия, чтобы не повредить соединительные жгуты и электронные устройства, расположенные под панелью.



МОНТАЖ РАДИОСТАНЦИИ

Этап 1. Вставьте радиостанцию в монтажную скобу до совмещения с фиксаторами (см. рис. 2). Установите оптимальный угол наклона корпуса радиостанции для удобства доступа.

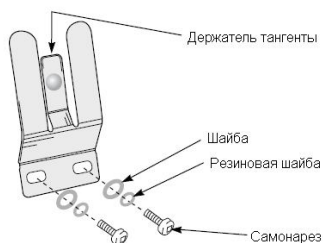
Этап 2. Закрепите фиксаторы радиостанции, предусмотрев при этом место для подключения внешних кабелей к задней стенке радиостанции



УСТАНОВКА ДЕРЖАТЕЛЯ МИКРОФОНА

Рядом с радиостанцией на приборной панели автомобиля просверлите два отверстия для установки кронштейна-держателя микрофона.

Закрепите держатель двумя винтами-саморезами 10 мм из комплекта к радиостанции.



ПОДКЛЮЧЕНИЕ ВНЕШНЕГО ДИНАМИКА (в комплект поставки не входит).

На задней стенке радиостанции имеется гнездо для подключения внешнего динамика "EXT-SP". Вставьте в нее штекер от внешнего динамика. При этом встроенный динамик отключается. Внешний динамик должен иметь сопротивление не менее 8 Ом и мощность не менее 5 Ватт.

ПОДКЛЮЧЕНИЕ ПИТАНИЯ.

Поскольку радиостанция Yosan JC-300 оснащена фильтром по питанию для исключения помех от системы зажигания двигателя, подключать ее к автомобильной борт сети можно в любой точке. Для снижения помех лучше использовать провод в виде скрученной пары.

Этап 1. Отсоедините кабели питания от клемм аккумулятора во избежание короткого замыкания, которое может произойти при подключении питания радиостанции.

Этап 2. Надежно подсоедините черный "отрицательный" провод от радиостанции непосредственно к кузову автомобиля. Для наилучшей работы радиостанции требуется надежный контакт с металлом кузова.

Этап 3. Подсоедините красный "положительный" провод от радиостанции с встроенным держателем предохранителя к блоку предохранителей. Обычно наиболее удобной точкой для подключения радиостанции считается блок предохранителей. Можно подключить кабель питания к контактам замка зажигания, в этом случае радиостанция будет выключаться автоматически при выключении зажигания, что предотвратит случайный разряд аккумулятора.

Этап 4. Восстановите подсоединение кабелей питания к клеммам аккумулятора. Подсоедините штекер шнура питания к разъему кабеля радиостанции

8. УСТАНОВКА И НАСТРОЙКА АВТОМОБИЛЬНОЙ АНТЕННЫ

В Си-Би диапазоне наибольшее распространение получили антенны с вертикальной поляризацией. Это связано с тем, что на автомобиле сложно разместить эффективную антенну с горизонтальной поляризацией, а Си-Би связь в основном применяется для мобильных объектов. Из этих же соображений применяются антенны с круговой диаграммой направленности типа "GP" (Ground Plane).

В общем случае имеются два типа антенн для мобильных Си-Би радиостанций - полноразмерный штырь длиной 1/4 волны (2,75 м) и укороченная согласованная штыревая антенна (от 0,5 до 1,9 м). Из-за большой длины полноразмерных антенн на автомобилях применяются, в основном, укороченные антенны длиной не менее 1,2 м, в различных конструктивных исполнениях с креплением через отверстие в крыше, на кронштейне за отбортовку водостока или на магнитном основании (см. рис. 3).

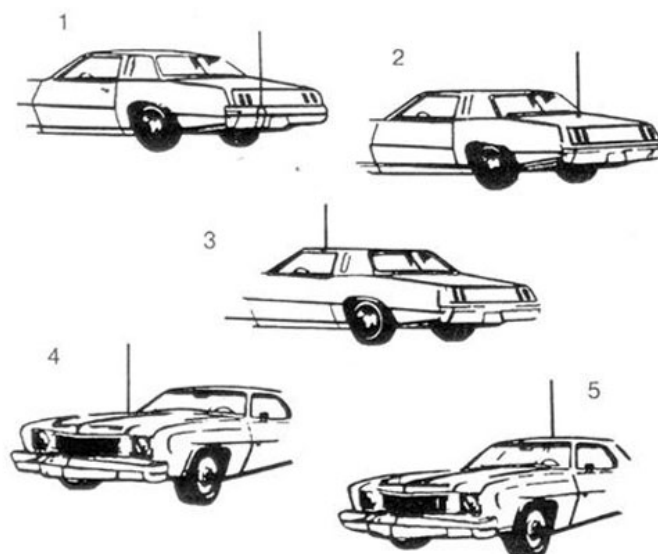


Рис. 3

Антенны на магнитном основании имеют то преимущество, что легко убираются внутрь машины на стоянке, а сила магнита обеспечивает ее надежное крепление при тряске и движении с высокой скоростью.

От места установки антенны зависит ее диаграмма направленности. При установке антенны на середине крыши, диаграмма направленности приближается к круговой. Если антенна установлена на правом краю крыши, то ее максимальное усиление будет направлено влево от оси автомобиля. При размещении антенны на заднем багажнике ее диаграмма будет направлена вперед.

Вот некоторые основные правила для выбора места установки антенны, которые необходимо учитывать:

1. Устанавливайте антенну в наивысшей точке автомобиля.
2. Чем большая часть антенны расположена над крышей, тем лучше.
3. Устанавливайте антенну в центре поверхности, которая выбрана для установки.
4. Прокладывайте антенный кабель как можно дальше от источников помех таких, как провода зажигания, электромагнитные приборы и т.д.
5. Добивайтесь надежного подсоединения экрана подводящего кабеля к металлу кузова в точке расположения антенны.
6. Если антенна укомплектована штатным кабелем, недопустимо изменять его длину.
7. Соблюдайте аккуратность, чтобы не повредить кабель.

На рис. 3 показаны пять типичных мест установки автомобильной антенны: (1) задний бампер (наихудшее место для установки, крайне не рекомендуется), (2) задняя крышка багажника, (3) отбортовка для стока воды, (4) капот, (5) крыша.

Для получения квалифицированной консультации относительно выбора типа антенны и места ее установки свяжитесь с Вашей фирмой-продавцом.

УСТАНОВКА АНТЕННЫ.

Тщательно соблюдайте указания инструкции по установке антенны, составленной изготовителем.

Внимание! Никогда не включайте радиостанцию при отключенной антенне или с поврежденным антенным кабелем. Результатом может явиться выход радиостанции из строя.

9. ЧТО ВАЖНО ПОМНИТЬ ПРИ НАСТРОЙКЕ И ЭКСПЛУАТАЦИИ АВТОМОБИЛЬНОЙ АНТЕННЫ

Установленная автомобильная антенна должна быть настроена в резонанс на средней частоте диапазона. Для настройки и периодического контроля антенны и антенного кабеля применяется

который включается в цепь между радиостанцией и антенным кабелем с помощью отдельного кабель-переходника минимальной длины. Различные типы антенн настраиваются разными способами, поэтому необходимо ознакомиться с инструкцией. Как правило, настройка антенны, имеющей в точке расположения надежный гальванический (или ёмкостной - через всю площадь магнита) контакт с проводящей подстилающей поверхностью (площадью крыши салона), осуществляется уменьшением или увеличением длины штыря. Постарайтесь добиться минимума КСВ (единица в идеале) в середине выбранного Вами участка частот (например, между двумя наиболее часто используемыми каналами). И если при этом на краях “рабочего” диапазона удается получить КСВ не более 1,5, то Ваш выбор каналов правилен и антенна настроена отлично.

Внимание, возможны последствия! Никогда не включайте радиостанцию на передачу, даже кратковременно, с не настроенной антенной или “расстроившейся” антенной, когда пропадает надежный электрический контакт оплетки кабеля и “массы” антенны с проводящей подстилающей поверхностью в точке расположения антенны. Это может привести к порче радиостанции и электрооборудования Вашего автомобиля!

10. ПРАВИЛА ПОЛЬЗОВАНИЯ РАДИОСТАНЦИЕЙ

- Включите радиостанцию вращением ручки “VOL/OFF” по часовой стрелке.
- Установите требуемую громкость звучания.
- Отрегулируйте порог шумоподавления регулятором “SQ”, при котором он находится на грани срабатывания. При этом обеспечивается максимальная дальность связи
- Выберите нужный канал с помощью кнопок переключения каналов UP/DN.

Примечание: Если перестройка каналов не производится, обратите внимание, что может быть включен режим экстренного канала. Этот режим отключается нажатием кнопки экстренной связи СН9 “Канал 9”.

РЕЖИМ ПЕРЕДАЧИ.

Нажмите с удержанием переключатель “РТТ” на корпусе микрофона. Держите корпус микрофона на расстоянии 5 см от рта и говорите нормальным разборчивым голосом.

РЕЖИМ ПРИЕМА.

Просто отпустите тангенту и слушайте Вашего корреспондента, пользуясь регуляторами уровня громкости и порога шумоподавления для достижения наилучшего качества звучания.