

657120
(код продукции)

НАДС.464512.012РЭ



Носимая (нетонущая) УКВ радиостанция NavCom CPC-303



РУКОВОДСТВО ПО ЭКСПЛУАТАЦИИ

Введение	4
1 Описание и работа радиостанции	4
1.1 Назначение радиостанции	4
1.2 Технические характеристики радиостанции	4
1.2.1 Источники питания радиостанции	7
1.2.2 Антенна	7
1.3 Комплектность радиостанции	7
1.4 Устройство и работа радиостанции	8
1.4.1 Конструкция радиостанции	8
1.4.2 Работа и управление радиостанцией	8
1.4.2.1 Организация связи с помощью радиостанции	8
1.4.2.2 Управление радиостанцией	9
1.5 Средства измерения, инструмент, принадлежности	9
1.6 Маркировка	9
1.7 Упаковка	10
2 Использование по назначению	10
2.1 Эксплуатационные ограничения	10
2.2 Подготовка радиостанции к использованию	10
2.3 Установка и извлечение аккумуляторной батареи	10
2.3.1 Установка аккумуляторной батареи	10
2.3.2 Извлечение аккумуляторной батареи	11
2.3.3 Установка антенны	11
2.3.4 Зарядка аккумуляторной батареи	12
2.3.4.1 Зарядка аккумуляторной батареи от сети переменного тока 220 В	12
2.3.4.2 Зарядка аккумуляторной батареи от сети постоянного тока 12 В	12
2.4 Предварительные действия перед включением радиостанции	12
2.5 Органы управления радиостанцией	13
2.5.1 Элементы управления, расположенные непосредственно на радиостанции	13
2.5.1.1 Ручка включения/выключения радиостанции и регулировки громкости	14
2.5.1.2 Кнопка РТТ	15
2.5.1.3 Кнопка включения шумоподавителя	15
2.5.1.4 Ручка настройки канала	15
2.5.1.5 Кнопка функций М	15
2.5.1.5.1 Выбор функций	15
2.5.1.5.2 Функции меню	16
2.5.1.5.3 Кнопка с символом «▼»	16
2.5.1.5.4 Кнопка с символом «▲»	16
2.5.1.5.5 Кнопка 5	16
2.5.1.5.6 Кнопка аварийного вызова/блокировки панели кнопок	16
2.5.2 Жидкокристаллический дисплей	17

2.5.3 Режим меню радиостанции	17
2.5.3.1 Кнопки настроек функций радиостанции	17
2.5.3.2 Описание режима меню	18
2.5.3.3 Описание функций радиостанции	19
2.5.3.3.1 Тональный код	19
2.5.3.3.2 Выходная мощность	19
2.5.3.3.3 Двухтональные сигналы	19
2.5.3.3.4 Компандер	19
2.5.3.3.5 Сканирование по двум каналам	19
2.5.3.3.6 Сканирование по трем каналам	20
2.5.3.3.7 Голосовая активация	20
2.5.3.3.8 Уровень бесшумной настройки	20
2.5.3.3.9 Звуковой сигнал окончания передачи	20
2.5.3.3.10 Звук нажатия клавиш	20
2.5.3.3.11 Выбор сигнала вызова	20
2.5.3.3.12 Выбор цвета подсветки	21
2.5.4 Элементы управления, расположенные на тангенте	21
3 Техническое обслуживание радиостанции	21
3.1 Меры безопасности	21
3.2 Технические осмотры	21
3.3 Регламентные работы	21
3.4 Проверка технического состояния радиостанции	22
3.4.1 Условия проведения измерений	22
3.4.2 Измерительная аппаратура	22
3.4.3 Измерение параметров радиостанции	22
3.4.3.1 Измерение мощности несущей передатчика	22
3.4.3.2 Измерение максимальной девиации частоты передатчика	23
3.4.3.3 Измерение отклонения частоты передатчика радиостанции от номинального значения	23
3.4.3.4 Измерение чувствительности приемника радиостанции	24
4 Транспортирование и хранение	25
5 Утилизация	25

Введение

Руководство по эксплуатации предназначено для изучения порядка работы:

- носимой УКВ радиостанции NavCom CPC-303 - для судов под надзором Российского Речного Регистра (PPP);
- носимой УКВ радиостанция NavCom CPC-303A – для судов под надзором Государственной Инспекции по Маломерным Судам (ГИМС);
- взрывозащищенной носимой УКВ радиостанция NavCom CPC-303B – для использования во взрывоопасных средах (в том числе на судах под надзором PPP), далее по тексту - радиостанция, правил ее эксплуатации и содержит следующие разделы:
 - описание и работа;
 - использование по назначению;
 - техническое обслуживание;
 - транспортирование и хранение;
 - утилизация.

К работе на радиостанции допускается персонал, имеющий навыки работы с электрооборудованием.

Данная радиостанция имеет положительную плавучесть и при попадании в воду не тонет, и при этом на корпусе радиостанции загорается светодиод красного свечения, что позволяет быстро обнаружить устройство в ночное время.

Обнаружение радиостанции в дневное время при попадании ее в воду обеспечивается ярко желтым цветом корпуса устройства.

1 Описание и работа радиостанции

1.1 Назначение радиостанции

Носимые УКВ радиостанции NavCom CPC-303 предназначены для организации диспетчерской радиосвязи с судами и радиосвязи между судами внутреннего и смешанного плавания.

Радиостанции могут располагаться на внешней палубе, а также во внутренних помещениях речных судов и позволяют работать на ходу.

Взрывозащищенная носимая УКВ радиостанция NavCom CPC-303B имеет уровень взрывозащиты «повышенная надежность против взрыва» и может быть использована в соответствии с маркировкой взрывозащиты 2 Ex ic IIB T4.

Изготовление и испытание радиостанций осуществляется по ТУ 6571-012-96021685-2014.

1.2 Технические характеристики радиостанции

Номера каналов и соответствующие им частоты приведены в таблице 1.

Таблица 1 - Номера каналов и номиналы частот радиостанции

Номер канала	Вид связи	Частота передачи, МГц	Частота приема, МГц
2	симплекс	300,050	300,050
3	симплекс	300,100	300,100
4	симплекс	300,150	300,150
5	симплекс	300,200	300,200
6	полудуплекс (судно)	300,250	336,250
7	полудуплекс (судно)	300,300	336,300
8	полудуплекс (судно)	300,350	336,350
9	полудуплекс (судно)	300,400	336,400
10	полудуплекс (судно)	300,450	336,450
11	полудуплекс (судно)	300,500	336,500
22	симплекс	336,050	336,050
23	симплекс	336,100	336,100
24	симплекс	336,150	336,150
25	симплекс	336,200	336,200
41	симплекс	300,025	300,025
42	симплекс	300,075	300,075
43	симплекс	300,125	300,125
46	полудуплекс (судно)	300,275	336,275
47	полудуплекс (судно)	300,325	336,325
48	полудуплекс (судно)	300,375	336,375
49	полудуплекс (судно)	300,425	336,425
50	полудуплекс (судно)	300,475	336,475
61	симплекс	336,025	336,025
62	симплекс	336,075	336,075
63	симплекс	336,125	336,125
64	симплекс	336,175	336,175
65	симплекс	336,225	336,225

Номер канала	Вид связи	Частота передачи, МГц	Частота приема, МГц
6с	полудуплекс (берег)	336,250	300,250
7с	полудуплекс (берег)	336,300	300,300
8с	полудуплекс (берег)	336,350	300,350
9с	полудуплекс (берег)	336,400	300,400
10с	полудуплекс (берег)	336,450	300,450
11с	полудуплекс (берег)	336,500	300,500
46с	полудуплекс (берег)	336,275	300,275
47с	полудуплекс (берег)	336,325	300,325
48с	полудуплекс (берег)	336,375	300,375
49с	полудуплекс (берег)	336,425	300,425
50с	полудуплекс (берег)	336,475	300,475

Основные технические характеристики радиостанции приведены в таблице 2.

Таблица 2 – Основные технические характеристики радиостанции

Основные параметры и характеристики	Значение
Диапазон частот, МГц	300,0125...300,5125 336,0125...336,5125
Мощность несущей передатчика, Вт, не более	2 (малая мощность - 1)
Отклонение частоты передатчика от номинального значения, не более	7×10^{-6}
Максимальная девиация частоты передатчика, кГц, не более	± 5
Коэффициент нелинейных искажений передатчика, %, не более	7
Чувствительность приемника при отношении сигнал/шум 12 дБ (СИНАД), мкВ, не более	0,8
Избирательность по соседнему каналу, дБ, не менее	70

Основные параметры и характеристики	Значение
Избирательность по побочным каналам, дБ, не менее	70
Частотный разнос между каналами, кГц	25
Номинальное напряжение питания, В	7,2
Ток, потребляемый радиостанцией: - в режиме передачи при максимальной выходной мощности – не более, А; - в режиме передачи при пониженной мощности – не более, А; - в режиме дежурного приема при максимальной громкости – не более, А	1,0 0,5 0,1
Габаритные размеры радиостанции, без антенны (ДхШхВ), мм	147x57x53
Масса радиостанции, не более, кг	0,4

1.2.1 Источники питания радиостанции

Питание радиостанции осуществляется от встроенной аккумуляторной батареи:

- АП-1500 - для NavCom CPC-303 и NavCom CPC-303A;
- АП-1500В - для NavCom CPC-303В.

Для зарядки аккумуляторной батареи применяется зарядное устройство ЗУ-220 с питанием от сети 220 В (входит в комплект поставки) и ЗУ-12 при питании от сети 12 В (опция).

Зарядку радиостанции NavCom CPC-303В осуществлять только вне взрывоопасной зоны!

1.2.2 Антенна

Для передачи и приема сигналов во всем частотном диапазоне радиостанции используется входящая в комплект поставки гибкая антенна с волновым сопротивлением 50 Ом.

1.3 Комплектность радиостанции

Радиостанция имеет основную комплектацию согласно таблице 3.

Таблица 3 – Комплектность радиостанции

Наименование	СРС-303	СРС-303А	СРС-303В
Радиостанция	1	1	1
Аккумулятор типа	1	1	1
Зарядное устройство ЗУ-220	АП-1500	АП-1500	АП-1500В
Руководство по эксплуатации и паспорт	1	1	1
Сертификат	1	-	1
Тангента с выходом для наушника ТГ-1 (опция)	1	1	1
Зарядное устройство ЗУ-12 (опция)	1	1	1

1.4 Устройство и работа радиостанции

1.4.1 Конструкция радиостанции

Конструктивно радиостанция выполнена в виде одного блока из ударопрочного пластика ярко желтого цвета в комплекте со съёмным отсеком для литиево-ионной батареи АП-1500. Аккумуляторный отсек АП-1500В имеет красную окраску боковых пазов и маркировочную табличку с уровнем взрывозащиты. Конструкция корпуса радиостанции с присоединённым аккумуляторным отсеком обеспечивает степень защиты оболочки IP67.

Радиостанция имеет положительную плавучесть и при попадании в воду не тонет, при этом на корпусе радиостанции загорается светодиод красного свечения, что позволяет быстро обнаружить устройство в ночное время. Обнаружение радиостанции в дневное время при попадании ее в воду обеспечивается ярко желтым цветом корпуса устройства.

Наличие гарнитуры у радиостанции ТГ-1 (опция) позволяет обслуживающему персоналу максимально комфортно вести радиопереговоры.

Радиостанция имеет клипсу, вращающуюся на 360 градусов, что обеспечивает ее крепление на одежде практически в любом удобном месте, при этом руки оператора остаются свободными.

Для зарядки аккумуляторной батареи, являющейся источником питания радиостанции, применяется зарядное устройство с питанием от сети 220 В - ЗУ-220 (входит в комплект поставки) и при питании от сети 12 В - ЗУ-12 (опция).

1.4.2 Работа и управление радиостанцией

1.4.2.1 Организация связи с помощью радиостанции

Для организации связи с помощью радиостанции необходимо:

- включить радиостанцию;
- проверить и в случае необходимости сменить канал или частоту, а также настройки кода защиты конфиденциальности;
- для передачи голосовых сообщений необходимо держать радиостанцию вертикально, на расстоянии приблизительно 10 см ото рта. Для перевода

радиостанции в режим «Передача» необходимо нажать кнопку РТТ. Говорить медленно и четко, удерживая радиостанцию напротив рта. По окончании передачи сообщения отпустить кнопку РТТ.

1.4.2.2 Управление радиостанцией

Управление радиостанцией осуществляется как непосредственно при помощи кнопок, расположенных на радиостанции, так и с внешней гарнитуры - тангенты с разъёмом для наушника ТГ-1.

Кнопки, расположенные на радиостанции, позволяют обеспечивать следующие функции:

- включение /выключение радиостанции;
- переключения каналов связи вверх/вниз;
- регулировку громкости сигнала;
- включение/выключение шумоподавителя;
- индикацию рабочего канала связи;
- включение/выключение передатчика;
- оперативное включение радиостанции на 5 канал;
- индикацию работы в режиме передачи;
- индикацию в режиме сканирования;
- изменение цвета подсветки жидкокристаллического дисплея;
- оперативное переключение мощности передатчика;
- выбор тонального кода;
- управление компандером.

Кнопка, расположенная на тангенте ТГ-1, обеспечивает включение и выключение передатчика радиостанции.

1.5 Средства измерения, инструмент, принадлежности

Для контроля и проверки основных характеристик приемного и передающего трактов радиостанции необходим определенный комплект измерительного оборудования, основные технические характеристики, которого приведены в ГОСТ 12252-86, п.4.2.1, табл.6.

Порядок измерения основных характеристик радиостанции приведен в 3 разделе настоящего Руководства по эксплуатации.

1.6 Маркировка

На корпусе радиостанции под аккумуляторной батареей расположена этикетка, на которой указаны:

- наименование радиостанции;
 - наименование и адрес изготовителя;
 - серийный номер радиостанции;
 - дата изготовления;
 - напряжение питания;
 - для радиостанции СРС-303В на маркировочную табличку аккумулятора АП-1500В наносится маркировка об уровне взрывозащиты - 2 Ex ic IIB T4;
 - масса изделия;
-

- степень защиты от попадания твердых частиц и влаги, обеспечиваемая защитной оболочкой;
- способ утилизации (наносится в виде знака перечеркнутого бака на колесах - “Не выбрасывать! Сдать в специальный пункт по утилизации”);
- информация об оценке соответствия (наносится в виде знака обращения на рынке).

1.7 Упаковка

Радиостанция и прилагаемые к ней составные части укладываются в картонные упаковочные ящики.

2 Использование по назначению

2.1 Эксплуатационные ограничения

Запрещается включать радиостанцию на передачу при снятой антенне. Запрещается включать радиостанцию при подключении ее к зарядному устройству.

Зарядку аккумуляторной батареи разрешается проводить только от штатного зарядного устройства.

Запрещается замыкать выводы аккумуляторной батареи, так как это приведет к повреждению батареи, а также может вызвать сильный разогрев и ожоги.

Запрещается разбирать корпус аккумуляторной батареи.

Зарядку радиостанции NavCom CPC-303B осуществлять только вне взрывоопасной зоны!

2.2 Подготовка радиостанции к использованию

Необходимо распаковать упаковочную тару и проверить наличие принадлежностей, в соответствии с комплектностью радиостанции, указанной в таблице 3.

2.3. Установка и извлечение аккумуляторной батареи

2.3.1 Установка аккумуляторной батареи

Необходимо убедиться, что радиостанция выключена.

Установить крышку отсека для аккумуляторной батареи на одну линию с направляющими задней панели радиостанции.

Надавить на крышку так, чтобы она скользила по направлению к верхней части устройства, показанной на рисунке 1 до тех пор, пока не услышите щелчок.

Далее необходимо надежно зафиксировать крышку винтом.

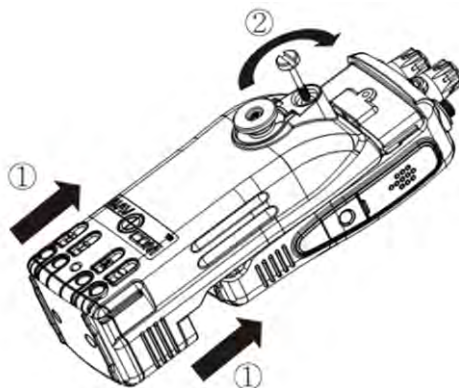


Рисунок 1 - Установка аккумуляторной батареи

2.3.2 Извлечение аккумуляторной батареи

Необходимо убедиться, что радиостанция выключена.

Вывинтить винт крепления крышки отсека для аккумуляторной батареи. Снять крышку в порядке, показанном на рисунке 2.

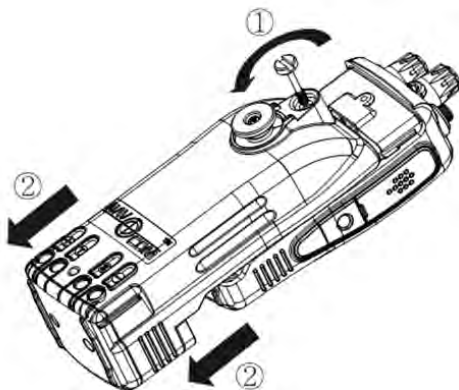


Рисунок 2 - Извлечение аккумуляторной батареи

2.3.3 Установка антенны

Для установки входящей в комплект поставки антенны необходимо прикрутить ее к соответствующему разьему на корпусе радиостанции, удерживая антенну за нижнюю часть.

Внимание! Не прилагать чрезмерных усилий при затягивании резьбы.

Во время установки антенны не следует держать ее за верхнюю часть.

Запрещается включать радиостанцию на передачу при отсоединенной антенне.

2.3.4 Зарядка аккумуляторной батареи

2.3.4.1 Зарядка аккумуляторной батареи от сети от сети переменного тока 220 В

Для зарядки аккумуляторной батареи от сети переменного тока 220 В необходимо подсоединить разъем зарядного устройства ЗУ-220 к разъему подставки для радиостанции. Отсоедините все внешние устройства, подключенные к радиостанции и убедитесь, что радиостанция выключена.

Подключите ЗУ-220 к сети переменного тока 220 В.

Установите радиостанцию в подставку до щелчка. Индикатор уровня заряда (левый светодиод) загорится красным цветом и начнется процесс зарядки (рисунок 3). Если индикаторы мигают (красным цветом левый индикатор или зеленым цветом правый индикатор) или не загораются, установите радиостанцию на подставку повторно.

Время зарядки аккумуляторной батареи составляет приблизительно 4 часа. Когда батарея полностью заряжена, правый индикатор загорается зеленым цветом (постоянно), левый индикатор гаснет.

Внимание! Запрещается включать радиостанцию при подключении ее к зарядному устройству.

Зарядку радиостанции NavCom CPC-303B осуществлять только вне взрывоопасной зоны!

2.3.4.2 Зарядка аккумуляторной батареи от сети от сети постоянного тока 12 В

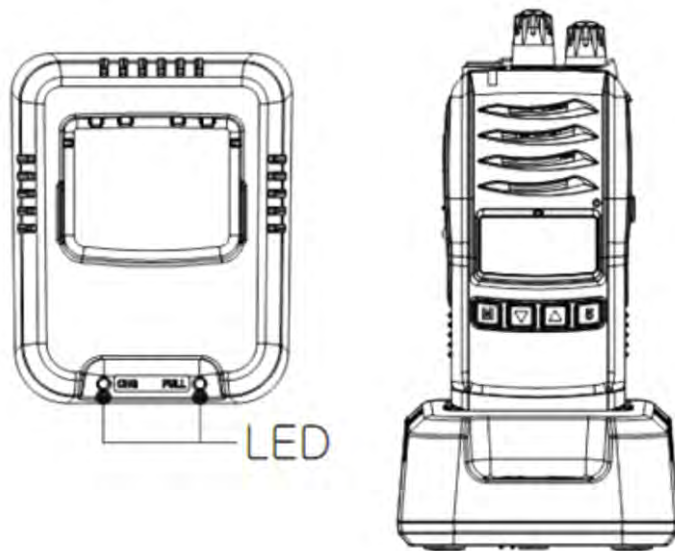
Для зарядки аккумуляторной батареи от сети постоянного тока 12 В необходимо подсоединить разъем зарядного устройства ЗУ-12 к разъему подставки для радиостанции. Отсоедините все внешние устройства, подключенные к радиостанции и убедитесь, что радиостанция выключена.

Подключите ЗУ-12 к сети постоянного тока 12 В через соединитель для прикуривателя.

Установите радиостанцию на подставку до щелчка. Индикатор уровня заряда (левый светодиод) загорится красным цветом и начнется процесс зарядки (рисунок 3). Если индикаторы мигают (красным цветом левый индикатор или зеленым цветом правый индикатор) или не загораются, установите радиостанцию на подставку повторно.

Время зарядки аккумуляторной батареи составляет приблизительно 4 часа. Когда батарея полностью заряжена, правый индикатор загорается зеленым цветом (постоянно), левый индикатор гаснет.

Внимание! Запрещается включать радиостанцию при подключении ее к зарядному устройству.



Примечание:

- если красный индикатор (LED) мигает, это может означать, что аккумуляторная батарея имеет низкий уровень заряда;
- если и красный, и зеленый индикатор мигают, это может означать высокую температуру аккумуляторной батареи; в этом случае необходимо снять аккумуляторную батарею с подставки и сделать еще одну попытку после ее охлаждения.

Рисунок 3 - Индикаторы уровня заряда аккумуляторной батареи

2.4 Предварительные действия перед включением радиостанции

Перед включением радиостанции необходимо установить аккумуляторную батарею в радиостанцию и зарядить ее в соответствии с пунктами 2.3.1, 2.3.4 настоящего руководства по эксплуатации.

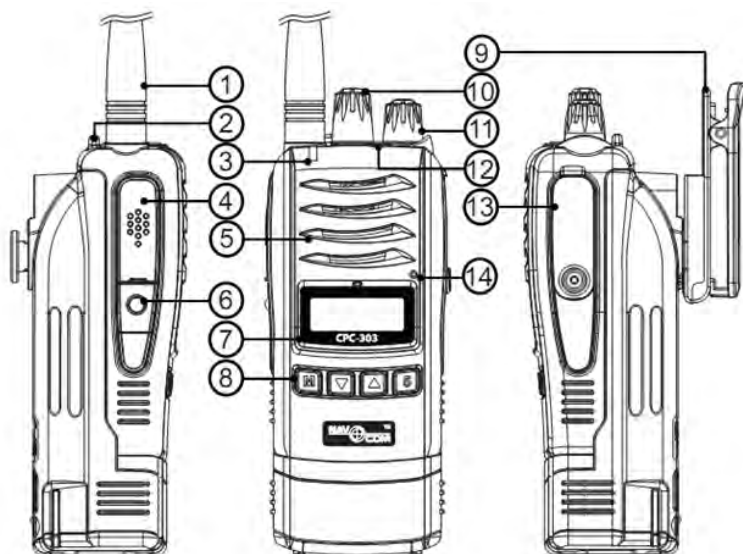
Также необходимо установить антенну в соответствии с пунктом 2.3.3 настоящего руководства по эксплуатации.

Внимание! Запрещается включать радиостанцию на передачу без подключенной антенны.

2.5 Органы управления радиостанцией

2.5.1 Элементы управления, расположенные непосредственно на радиостанции

На рисунке 4 представлен внешний вид радиостанции и элементы управления, расположенные непосредственно на радиостанции



1. Антенна
2. Отверстие для ремешка
3. Индикатор TX/RX
4. Кнопка РТТ («нажми и говори»)
5. Динамик
6. Кнопка включения шумоподавителя
7. Жидкокристаллический дисплей
8. Кнопочная панель
9. Зажим для крепления
10. Ручка настройки канала
11. Ручка включения/отключения и настройки громкости
12. Кнопка блокировки
13. Разъем для подключения внешних устройств
14. Микрофон

Рисунок 4 - Элементы управления радиостанцией

2.5.1.1 Ручка включения/выключения радиостанции и регулировки громкости



Для включения радиостанции необходимо повернуть ручку по часовой стрелке до щелчка. При включении радиостанции должен прозвучать сигнал подтверждения. Для увеличения громкости приема необходимо при включенной радиостанции повернуть ручку по часовой стрелке, а для уменьшения громкости, соответственно, повернуть ручку против часовой стрелки. Для выключения радиостанции необходимо повернуть ручку против часовой стрелки до щелчка.

2.5.1.2 Кнопка РТТ («нажми и говори»)



Чтобы перевести радиостанцию из режима «Прием» в режим «Передача», необходимо нажать и удерживать данную кнопку. При нажатии кнопки осуществляется передача голосовой информации. При отпуске кнопки радиостанция переходит в режим «Прием». При нажатии на кнопку должен светиться красным цветом индикатор 3, изображенный на рисунке 4. Примечание: Во время приема загорается зеленый или оранжевый индикатор. Зеленый загорается при приеме на основных каналах, а оранжевый - при приеме на каналах с кодом защиты конфиденциальности.

2.5.1.3 Кнопка включения шумоподавителя



Однократное нажатие данной кнопки включает шумоподаватель. Чтобы отключить данную функцию, необходимо нажать кнопку еще раз.

2.5.1.4 Ручка настройки канала



Чтобы переключиться на другой канал, необходимо повернуть ручку вправо или влево. При повороте вправо каналы будут переключаться в сторону увеличения, при повороте налево - в сторону уменьшения.

2.5.1.5 Кнопка функций М

2.5.1.5.1 Выбор функций



Для выбора функций необходимо кратковременно нажать кнопку М, и на жидкокристаллическом дисплее отобразится символ F. После появления символа F, необходимо нажать другую кнопку, например, кнопку сканирования.

2.5.1.5.2 Функции меню

Чтобы войти в режим меню, необходимо нажать и удерживать кнопку М около 2 секунд. Перемещение по меню осуществляется при помощи краткого нажатия кнопки М.

2.5.1.5.3 Кнопка с символом «▼»



При нажатии на данную кнопку происходит переключение канала в сторону убывания (▼) или выбор значений в соответствующем меню.

2.5.1.5.4 Кнопка с символом «▲»



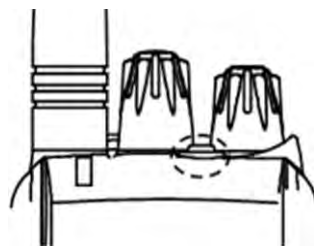
При нажатии на данную кнопку происходит переключение канала в сторону возрастания (▲) или выбор значений в соответствующем меню.

2.5.1.5.5 Кнопка 5



При нажатии на данную кнопку, радиостанция переключается на 5 канал - канал экстренной связи. Чтобы вернуться на предыдущий канал, необходимо нажать кнопку 5 повторно. При нажатии и удержании данной кнопки радиостанция переходит либо в режим высокой мощности излучения (на жидкокристаллическом дисплее высвечиваются символы HI), либо в режим низкой мощности (на жидкокристаллическом дисплее отсутствуют символы HI).

2.5.1.5.6 Кнопка аварийного вызова/блокировки панели кнопок



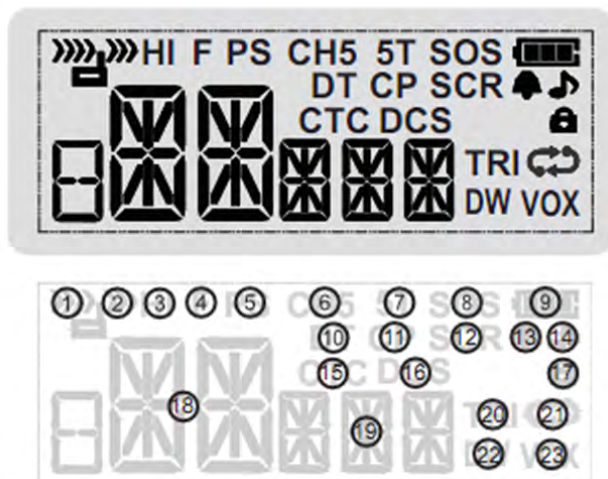
При нажатии на данную кнопку передается тональный сигнал аварийного режима. После подачи данного сигнала действие кнопки РТТ радиостанции будет заблокировано и удерживается автоматически. Чтобы отключить аварийный режим, необходимо выключить радиостанцию, а затем включить ее повторно. Для активации/деактивации функции блокировки кнопок панели радиостанции необходимо нажать и удерживать данную кнопку.

Чтобы активировать функцию сканирования, необходимо нажать кнопку М, а затем данную кнопку. Чтобы отключить сканирование, необходимо повторить те же действия.

Чтобы сохранить нужный канал в перечне сканирования, нажмите кнопку М, а затем данную кнопку и удерживать ее в течение непродолжительного времени. На жидкокристаллическом дисплее должен появиться пиктограмма сканирования (☞). Для того, чтобы стереть сохраненный канал, повторите те же действия. Пиктограмма сканирования (☞) исчезнет.

2.5.2 Жидкокристаллический дисплей

Внешний вид жидкокристаллического дисплея представлен на рисунке 5



- | | |
|----------------------------|----------------------------------|
| 1. Прием | 13. Тональный режим |
| 2. Передача | 14. Звук нажатия клавиш |
| 3. Высокая мощность | 15. CTCSS |
| 4. Режим функций | 16. DCS |
| 5. Энергосберегающий режим | 17. Блокировка |
| 6. Канал 5 | 18. Канал |
| 7. Тональный вызов 5 | 19. Канал CTCSS/ DCS |
| 8. Аварийный сигнал | 20. Сканирование по трем каналам |
| 9. Уровень заряда батареи | 21. Память сканирования |
| 10. Двухтональные сигналы | 22. Сканирование по двум каналам |
| 11. Компандер | 23. Голосовая активация |
| 12. Токальный режим | |

Рисунок 5 - Внешний вид жидкокристаллического дисплея радиостанции

2.5.3 Режим меню радиостанции

2.5.3.1 Кнопки настроек функций радиостанции

В таблице 4 приведены символы кнопок, используемых для настройки радиостанции, и их функции.



Таблица 4 – Функции кнопок радиостанции

Символ кнопки	M	▼	▲	5
Функции кнопки	Режим функций и выбор меню	Выбор значения	Выбор значения	Как функция в режиме меню не используется

2.5.3.2 Описание режима меню



Режим меню позволяет настраивать и менять основные функции радиостанции.

Для доступа к данному меню необходимо нажать и удерживать кнопку меню M. После входа в режим меню, при каждом нажатии кнопки M происходит последовательный переход к функциям. На дисплее радиостанции отображаются текущие функции, текущая настройка и соответствующая пиктограмма. Для изменения значения пунктов меню используются кнопки со стрелками. Для подтверждения изменений настроек функций необходимо нажать кнопку PTT или подождать 5 секунд.

В таблице 5 приведена последовательность текущих функций радиостанции при их выборе кнопкой M.

Таблица 5 - Последовательность и типы функций радиостанции в режиме меню

1	Тональный режим (CTCSS/DCS)	
2	Мощность (выс/низ)	
3	Вкл/выкл	
4	Компандер (вкл/выкл)	
5	Сканирование по двум каналам (вкл/выкл)	
6	Сканирование по трем каналам (вкл/выкл/выбор канала)	
7	Голосовая активация (выс/сред/низ/выкл)	
8	Уровень бесшумной настройки (авто/3/2/1/выкл)	
9	Звуковой сигнал окончания передачи (вкл/выкл)	
10	Звук нажатия клавиш (вкл/выкл)	

11	Выбор сигнала вызова (1/2/3/4/5/выкл)	
12	Выбор цвета подсветки (красный/зеленый/оранжевый)	

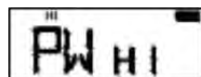
2.5.3.3 Описание функций радиостанции

2.5.3.3.1 Тональный код CTCSS/DCS



Данная функция позволяет менять субтональный код бесшумной настройки. Можно отказаться от использования субтонального кода (выбор 000), либо выбрать один из 73-х кодов CTCSS, либо один из 104-х кодов DCS. Коды не активны на каналах 3, 4, 5, 24.

2.5.3.3.2 Выходная мощность



Данная функция позволяет выбрать уровень мощности передатчика. При выборе более низкого уровня мощности дальность связи на передачу уменьшается, но при этом увеличится время работы батареи.

2.5.3.3.3 Двухтональные сигналы



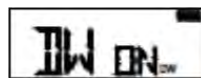
Двухтональный сигнал - это комбинация коротких сигналов. Двухтональные сигналы могут предшествовать сообщению при каждом нажатии кнопки РТТ. Благодаря этому собеседник никогда не потеряет ваше первоначальное сообщение, которые могут поступить до того, как противоположная сторона начнет прием звукового сообщения. Данную функцию можно включать и отключать.

2.5.3.3.4 Компандер



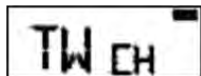
Данная функция уменьшает фоновый шум при приеме, однако также может заглушать звук сообщений.

2.5.3.3.5 Сканирование по двум каналам



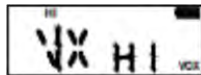
Режим сканирования по двум каналам позволяет сканировать два канала (канал 5 и текущий канал).
Примечание: Чтобы отключить данную функцию, необходимо нажать кнопку функций, а затем кнопку аварийного вызова.

2.5.3.3.6 Сканирование по трем каналам



Режим сканирования по трем каналам позволяет сканировать три канала (канал 5, текущий канал и третий канал). Третий канал можно выбрать, находясь в этом же режиме. Примечание: Чтобы отключить данную функцию, необходимо нажать кнопку функций, а затем кнопку аварийного вызова.

2.5.3.3.7 Голосовая активация



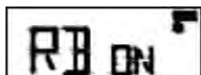
При выборе режима голосовой активации (handsfree) радиостанция будет автоматически передавать сообщения при распознавании микрофоном голосовой информации. Данная функция может использоваться с внутренним микрофоном или соответствующим аудиоустройством (опция).

2.5.3.3.8 Уровень шумоподавителя



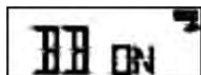
Данная функция позволяет регулировать уровень шумоподавителя приемного тракта радиостанции. Существует 3 уровня бесшумной настройки (1-3), а также автоматическая настройка. При выборе автоматической настройки оптимальный уровень настраивается автоматически. Уровень 1 является наиболее чувствительным, уровень 3 – наименее чувствительным. Чем больше дистанция связи, тем меньший уровень нужно выбирать.

2.5.3.3.9 Звуковой сигнал окончания передачи



Это короткий сигнал, который автоматически добавляется в конце сообщения, чтобы сообщить другому корреспонденту о том, что Вы закончили говорить. Данную функцию можно включать и отключать.

2.5.3.3.10 Звук нажатия клавиш



Когда активирована данная функция, радиостанция будет подавать сигнал подтверждения каждый раз, когда вы будете пользоваться кнопочной панелью или ручками настройки.

2.5.3.3.11 Выбор сигнала вызова



Чтобы привлечь внимание других пользователей к вашему сообщению, вы можете выбрать сигнал вызова двойным быстрым нажатием кнопки РТТ. Вы можете выбрать из пяти сигналов или отключить данную функцию.

2.5.3.3.12 Выбор цвета подсветки



Данная функция позволяет менять цвет подсветки жидкокристаллического дисплея. Можно выбрать красный, зеленый или оранжевый цвет подсветки.

2.5.4 Элементы управления, расположенные на тангенте

На тангенте ТГ-1 расположена кнопка РТТ. Нажав и удерживая кнопку радиостанция переходит в режим передачи. Есть разъем для подключения наушника.

3 Техническое обслуживание радиостанции

3.1 Меры безопасности

Запрещается прикасаться к антенне радиостанции во время передачи. Запрещается работать на радиостанции и заряжать аккумуляторную батарею во взрывоопасных условиях (газы, испарения и т. д.). При появлении запаха гари, идущий из радиостанции, необходимо сразу выключить питание и отсоединить батарею от радиостанции.

Зарядку аккумуляторной батареи разрешается проводить только от штатного зарядного устройства.

Запрещается замыкать выводы аккумуляторной батареи, так как это приведет к повреждению батареи, а также может вызвать сильный разогрев и ожоги.

Запрещается разбирать корпус аккумуляторной батареи.

Запрещается включать радиостанцию на передачу при снятой антенне.

Запрещается включать радиостанцию при подключении ее к зарядному устройству.

3.2 Технические осмотры

В технические осмотры входит внешний осмотр радиостанции и её составных частей, проверку крепления, проверку эксплуатационной документации. При внешнем осмотре необходимо проверить нет ли вмятин, пыли и грязи на составных частях радиостанции. Очистить загрязненные места мягкой салфеткой. Проверить надежность крепления отсека с аккумуляторной батареей радиостанции и антенны. При обнаружении нарушений в креплении - устранить их.

3.3 Регламентные работы

Регламентные работы включают технический осмотр, проверку работоспособности, проверку исправности соединительных кабелей зарядного устройства и сведения о периодичности их применения приведены в таблице 6.

Таблица 6 – Периодичность проведения технического обслуживания

Наименование	Периодичность
Технические осмотры	Не реже 1 раза в месяц
Регламентные работы	Не реже 1 раза в 3 месяца
Проверка технического состояния радиостанции	Не реже 1 раза в год

3.4 Проверка технического состояния радиостанции

Проверку технического состояния радиостанции необходимо производить в специализированных организациях с целью определения соответствия основных характеристик нормам. Основные характеристики проверять согласно методик, приведенных в данном разделе.

3.4.1 Условия проведения измерений

Все измерения проводятся при номинальном напряжении питания и в нормальных климатических условиях (температура окружающего воздуха $25^{\circ}\text{C}\pm 10^{\circ}\text{C}$, относительная влажность $65\%\pm 15\%$, атмосферное давление 750 мм рт.ст. ± 30 мм рт.ст.), согласно требованиям ГОСТ 12252-86 - «Радиостанции с угловой модуляцией сухопутной подвижной службы».

3.4.2 Измерительная аппаратура

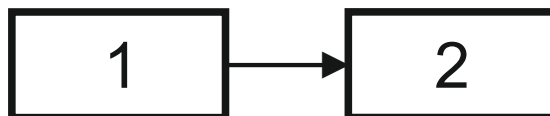
Для измерения параметров радиостанции необходимы следующие приборы:

- высокочастотный генератор сигналов;
- низкочастотный генератор сигналов;
- измеритель модуляции;
- высокочастотный ваттметр;
- низкочастотный вольтметр переменного тока;
- частотомер;
- нагрузка приемника $R = 4 \text{ Ом}$, $P = 4 \text{ Вт}$.

3.4.3 Измерение параметров радиостанции

3.4.3.1 Измерение мощности несущей передатчика

Аппаратуру подключают согласно рисунку 6.



1- радиостанция , 2- высокочастотный ваттметр

Рис. 6 Схема включения измерительной аппаратуры

Включить радиостанцию, нажать на кнопку РТТ микрофона, без разговора. Измерить мощность несущей высокочастотным ваттметром, подключенным к антенному выходу радиостанции. Произвести измерения на крайних и средней частотах указанных в таблице 1, большой и малой мощности на каждом канале.

Мощность радиостанции должна быть равна указанной в таблице 2.

3.4.3.2 Измерение максимальной девиации частоты передатчика

Аппаратуру подключают к радиостанции согласно рисунку 7.



1 - низкочастотный генератор сигналов, 2 - радиостанция,
3 - измеритель девиации частоты

Рис. 7 Схема включения измерительной аппаратуры

Включить радиостанцию на передачу и подать на модуляционный вход передатчика от низкочастотного генератора напряжение с $F=1000$ Гц, $U=100$ мВ.

Измерить девиацию частоты радиостанции прибором 3, изменяя уровень сигнала генератора 1 установить уровень девиации частоты 3 кГц. Затем необходимо полученный уровень сигнала генератора 1 увеличить на 12 дБ. Поддерживая этот уровень постоянным, изменять частоту от 300 Гц до 3400 Гц, измеряя при этом девиацию частоты радиостанции. Наибольшее значение девиации частоты не должно превышать указанное в таблице 2.

3.4.3.3 Измерение отклонения частоты передатчика радиостанции от номинального значения

Аппаратуру подключают к радиостанции согласно рисунку 8.



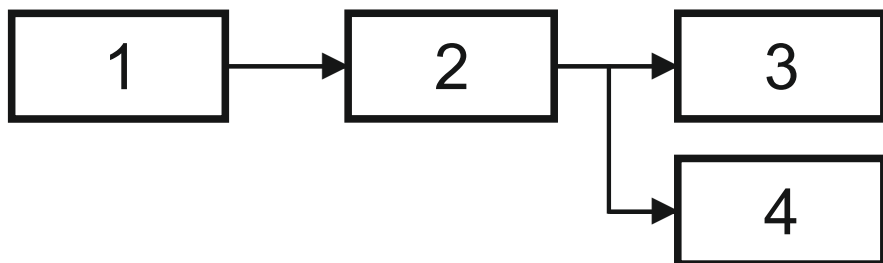
1 - радиостанция, 2 - испытательная нагрузка, 3 - высокочастотный частотомер

Рис. 8 Схема включения измерительной аппаратуры

Включить радиостанцию без модуляции передатчика. Измерить частоту несущей передатчика частотомером. Измерения производить в начале, середине и конце диапазона частот радиостанции. Определить наибольшее отклонение частоты передатчика в миллионных долях, по формуле $(F_{ном.-F_{изм}})/F_{ном.}$. Наибольшее отклонение частоты не должно превышать указанное в таблице 2.

3.4.3.4 Измерение чувствительности приемника радиостанции

Аппаратуру подключают к радиостанции согласно рисунку 9.



1 - высокочастотный генератор сигналов, 2 - радиостанция,
3 - испытательная нагрузка приемника, 4 - низкочастотный вольтметр

Рис. 9 Схема включения измерительной аппаратуры

Подать от генератора 1 испытательный сигнал уровнем 1 мВ с частотой проверяемого канала, частотой модуляции 1000 Гц девиацией 3 КГц. Измеряя вольтметром 4 выходное напряжение на нагрузке 3, установить регулятором громкости 3 напряжение 2,2 В, что соответствует 50% номинальной выходной мощности приемника.

Чувствительность приемника равна Э.Д.С. генератора 1, при котором отношение с/ш равно 12 дБ. Отношение с/ш на выходе приемника измерять, как отношение напряжений, измеренных вольтметром 4 при включенной и выключенной модуляции генератора 1. Выключить шумоподавитель радиостанции нажав на кнопку 5. Уменьшая выходное напряжение генератора 1, установить на нагрузке 4 напряжение 0,55 В, зафиксировать величину выходного

напряжения генератора 1. Включить модуляцию генератора 1, измерить напряжение вольтметром 4, оно должно быть 2,2 В, то есть с/ш равно 4. Чувствительность приемника равна зафиксированной величине Э.Д.С. генератора 1. Измерения производить в начале, середине и конце диапазона радиостанции.

4 Транспортирование и хранение

Радиостанция и её составные части в упаковке могут транспортироваться любым видом транспорта при условии надежной защиты от прямого воздействия атмосферных осадков и надёжного закрепления на транспортном средстве.

Радиостанция и её составные части в упаковке должны храниться в помещении при температуре $25^{\circ}\text{C} \pm 10^{\circ}\text{C}$, относительной влажности $65\% \pm 15\%$ и атмосферном давлении 750 мм рт. ст. ± 30 мм рт. ст. В помещении не должно быть веществ с агрессивными испарениями.

Допускается кратковременное хранение при температуре от -40°C до $+55^{\circ}\text{C}$, а также хранение при относительной влажности $93\% \pm 3\%$ и температуре до 25°C .

При длительном хранении (более 6 месяцев) радиостанция и её составные части должны храниться в вентилируемом помещении.

5 Утилизация

Применяемые материалы при изготовлении радиостанции не представляют опасности для жизни, здоровья людей и окружающей среды, как в процессе эксплуатации, так и после окончания срока эксплуатации и подлежат утилизации обычным порядком, в специализированных организациях в соответствии с законодательством РФ.



ВНИМАНИЕ!!!

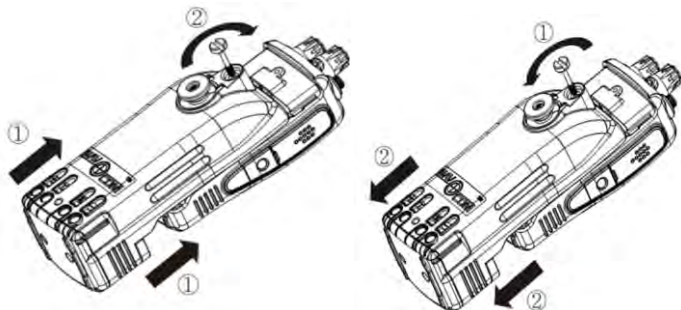
Для обеспечения работоспособности аккумулятора NavCom АП-1500 при постановке радиостанции NavCom СРС-303 (версия для ГИМС – NavCom СРС-303А) на хранение, просим соблюдать следующие рекомендации.

В случае хранения аккумулятора отдельно от радиостанции (рекомендуется), необходимо:

1. Выключить радиостанцию.
2. Вставить радиостанцию в стакан зарядного устройства NavCom ЗУ-220 (ЗУ-12) и подключить к сети 220В (12В).
3. Полностью зарядить аккумулятор радиостанции.
4. Вытащить радиостанцию из стакана зарядного устройства и отсоединить аккумулятор, как указано на рисунке ниже.
5. Поместить аккумулятор в место хранения с температурным режимом от -40 до +60 °С.

В случае хранения аккумулятора совместно с радиостанцией, необходимо:

1. Выключить радиостанцию.
2. Вставить радиостанцию в стакан зарядного устройства NavCom ЗУ-220 (ЗУ-12) и подключить к сети 220В (12В).
3. Полностью зарядить аккумулятор радиостанции.
4. Вытащить радиостанцию из стакана зарядного устройства и отсоединить аккумулятор, как указано на рисунке ниже.
5. Обеспечить изоляцию контактов аккумулятора при помощи диэлектрического материала (фрагмента изоленты).
6. Подсоединить аккумулятор к радиостанции, как указано на рисунке ниже.
7. Поместить радиостанцию в место хранения с температурным режимом от -40 до +60 °С.



Для заметок